

# LED SHAPE

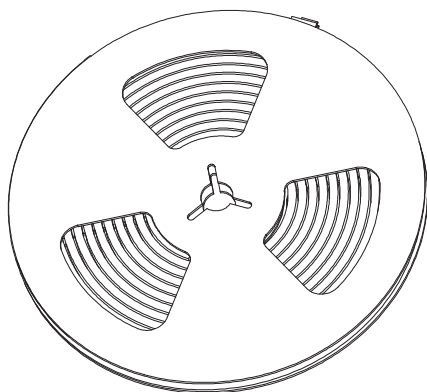
---

## Flexible LED strip

3470199506 - 4x7mm 4000mm (TAPE ON SIDE)

3470199496 - 4x7mm 4000mm (NO TAPE)

3470199519 - 10x10mm 5000mm (TAPE ON BACK)



### 12 VDC

Art. no. 3470199506, 3470199496

[DK] Dette produkt indeholder en lyskilde i energieffektivitetsklasse D.

[DE] Dieses Produkt enthält eine Lichtquelle der Energieeffizienzklasse D.

[EN] This product contains a light source of energy efficiency class D.

[NO] Dette produktet inneholder en lyskilde i energieffektivitetsklasse D.

[SE] Denna produkt innehåller en ljuskälla i energieffektivitetsklass D.

Art. no. 3470199519

[DK] Dette produkt indeholder en lyskilde i energieffektivitetsklasse E.

[DE] Dieses Produkt enthält eine Lichtquelle der Energieeffizienzklasse E.

[EN] This product contains a light source of energy efficiency class E.

[NO] Dette produktet inneholder en lyskilde i energieffektivitetsklasse E.

[SE] Denna produkt innehåller en ljuskälla i energieffektivitetsklass E.

---

<https://www.loevschall.dk/product/ledshape-lysbaand-10x10/>

<https://www.loevschall.dk/product/ledshape-lysbaand-4x7/>

### [EN] Attention - Safety information

1. The product shall be installed and connected as according to the current local or national laws, rules and guidelines. The safety of the final installation is the installer's responsibility. Contact an expert if you are in doubt about the installation.
2. Unless otherwise is stated in the product's additional documentation, the conductive and electrical parts may only be changed by an expert or the supplier.
3. Disregarding of these assembly instructions voids the manufacturer's warranty.
4. Reservations are taken for technical changes.
5. Cleaning: clean with a dry cloth. Do no use any strong cleaning agents/detergents.

Investigate whether the installation shall be carried out by an authorised electrical contractor. The safety of the final installation is the installer's responsibility.

### [DK] Vigtigt - Sikkerhedsinformationer

1. Produktet skal installeres og tilsluttes iht. de til enhver tid gældende lokale love, regler og retningslinjer. Sikkerheden af den endelige installation er installatørens ansvar. Kontakt en fagmand hvis du er i tvivl mht. installationen.
2. Med mindre andet er angivet i produktets øvrige dokumentation, så må strømførende dele kun udskiftes af en fagmand eller af leverandøren.
3. Manglende overholdelse af disse monteringsinstrukser ophæver producentens garanti.
4. Der taget forbehold for tekniske ændringer.
5. Rengøring: Brug en tør klud. Brug ikke stærke rengøringsmidler.

Undersøg om installationen skal udføres af en autoriseret el-installatør. Sikkerheden ved den endelige installation er installatørens ansvar.

### [DE] Wichtig - Sicherheitshinweise:

Das Produkt muss gemäß den geltenden lokalen Gesetzen, Regeln und Richtlinien installiert und angeschlossen werden. Die Sicherheit der endgültigen Installation liegt in der Verantwortung des Installateurs. Bei Unsicherheiten zur Installation kontaktieren Sie bitte einen Experten.

Sofern nicht anders in der zusätzlichen Produktdokumentation angegeben, dürfen leitende und elektrische Teile nur von einem Experten oder dem Lieferanten ausgetauscht werden. Die Nichtbeachtung dieser Montageanweisungen hebt die Herstellergarantie auf.

Technische Änderungen vorbehalten.

Reinigung: Verwenden Sie ein trockenes Tuch. Vermeiden Sie den Einsatz von starken Reinigungsmitteln.

Prüfen Sie, ob die Installation von einem autorisierten Elektriker durchgeführt werden soll. Die Sicherheit der endgültigen Installation liegt in der Verantwortung des Installateurs

### [SE] Viktigt - Säkerhetsinformation:

Produkten måste installeras och anslutas enligt gällande lokala lagar, regler och riktlinjer. Säkerheten för den slutgiltiga installationen är installatörens ansvar. Kontakta en expert om du är osäker på installationen.

Om inget annat anges i produktdokumentationen får ledande och elektriska delar endast bytas ut av en expert eller leverantören.

Åsidosättande av dessa monteringsanvisningar upphäver tillverkarens garanti.

Reservation för tekniska ändringar.

Rengöring: Använd en tork trasa. Undvik starka rengöringsmedel.

Undersök om installationen bör utföras av en auktoriserad elektriker. Säkerheten för den slutgiltiga installationen ligger på installatörens ansvar.

### [NO] Viktigt - Sikkerhetsinformasjon

Produktet må installeres og kobles til i henhold til gjeldende lokale lover, regler og retningslinjer. Sikkerheten for den endelige installasjonen er installatørens ansvar. Kontakt en ekspert hvis du er usikker på installasjonen.

Med mindre annet er angitt i produktets tilleggsdokumentasjon, kan ledende og elektriske deler kun byttes ut av en ekspert eller leverandøren.

Å ignorere disse monteringsanvisningene opphever produsentens garanti.

Forbehold om tekniske endringer.

Rengjøring: Bruk en tørr klut. Unngå sterke rengjøringsmidler.

Undersøk om installasjonen bør utføres av en autorisert elektriker. Sikkerheten for den endelige installasjonen ligger på installatørens ansvar.

# IP65

(Undivided)

# IP20

(Divided)



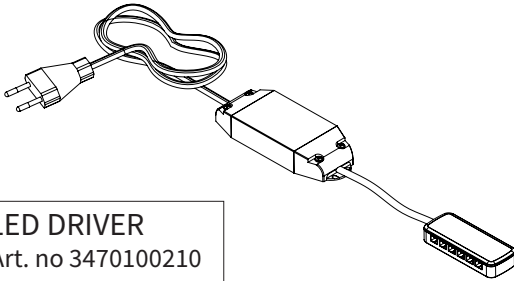
# UK CA



# CE

## Specifications

<b>Color temperature</b>	3000 Kelvin
<b>IP rating</b>	IP65
<b>CRI</b>	>90
<b>Cut marks</b>	Every 25mm (3470199519: On backside under tape)
<b>Wattage (3470199506, 3470199496)</b>	3 watt/meter
<b>Wattage (3470199519)</b>	5 watt/meter



### LED DRIVER

Art. no 3470100210

Art. no 3470203078

Art. no 3470203068

**[EN]** LED DRIVER SOLD SEPARATELY

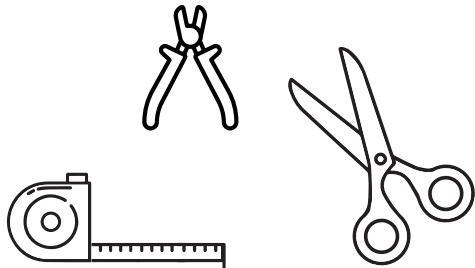
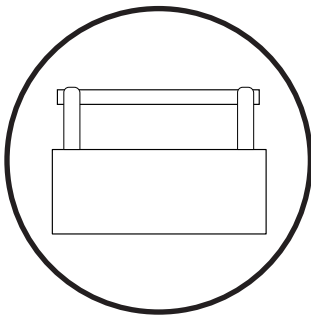
**[DK]** LED DRIVER SÆLGES SEPERAT

**[DE]** LED-TREIBER SEPARAT ERHÄLTICH

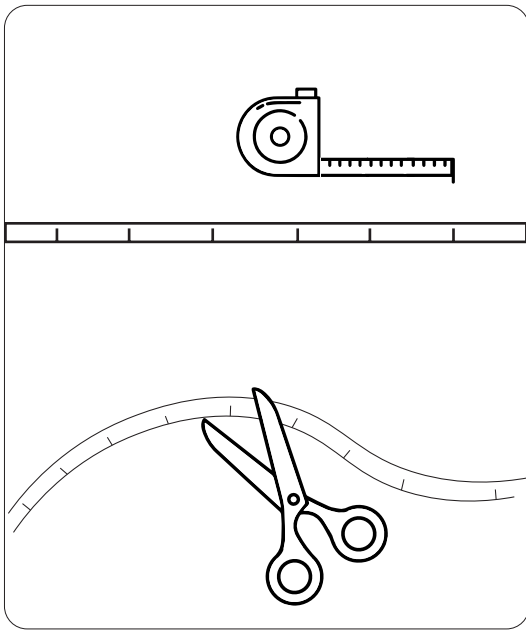
**[SE]** LED-DRIVRUTIN SÄLJS SEPARAT

**[NO]** LED-DRIVER SELGES SEPARAT

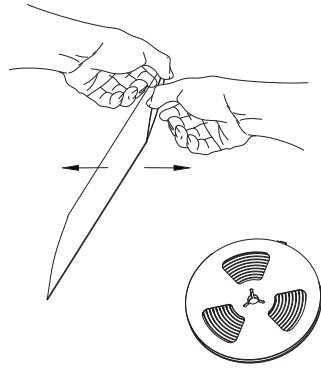
**[FI]** LED-OHJAIN MYYDÄÄN ERIKSEEN



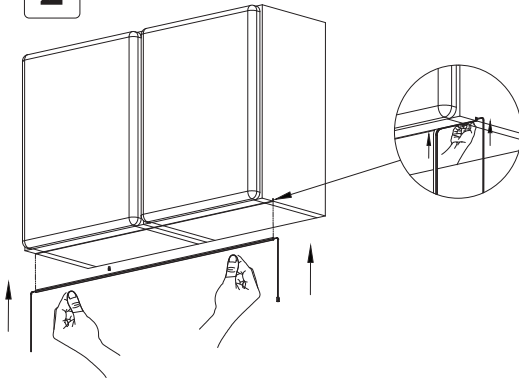
# FLUSH MOUNT (3470199496)



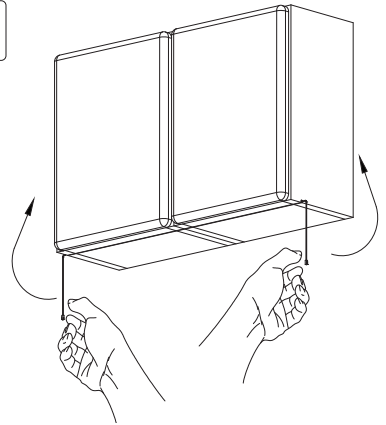
1



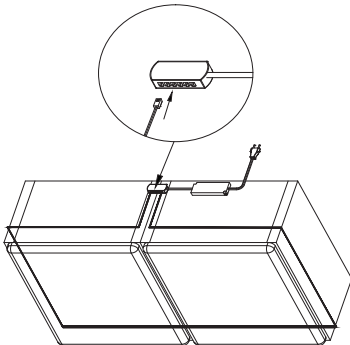
2



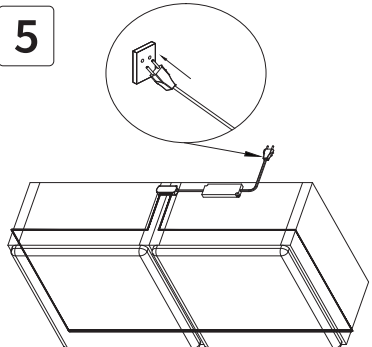
3



4

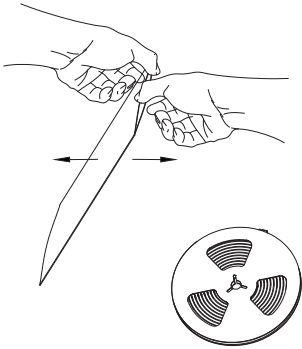


5

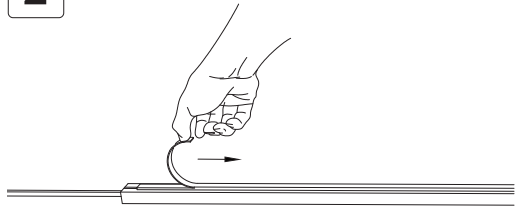


# SURFACE MOUNT (3470199506, 3470199496)

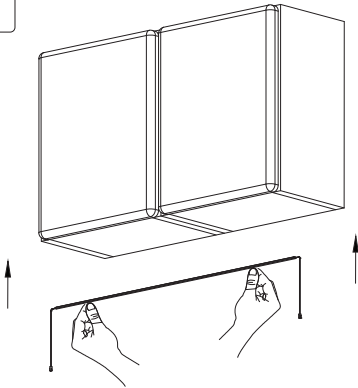
1



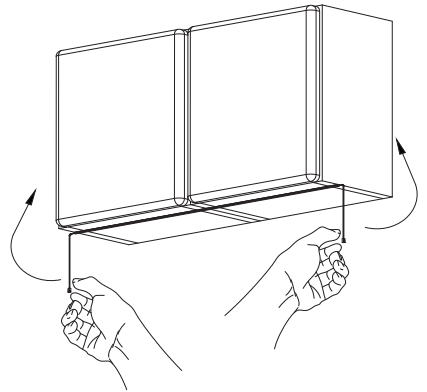
2



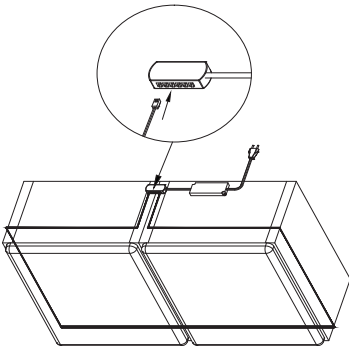
3



4



5



6

